

Pranje posuđa Srednji sušač, bez vrata, za Single (jedno) ispiranje tračne perilice

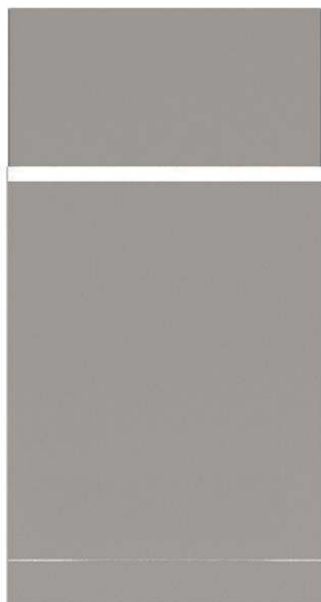
STAVKA #: _____

MODEL #: _____

NAZIV #: _____

SIS #: _____

AIA #: _____



534059 (NMHSDRE56)

Srednja zona puhalo
vrućega zraka bez vrata za
tračne perilice posuđa
Single Rinse (jednostruko
 ispiranje), 50 Hz i 60 Hz

Kratke specifikacije

Br. stavke: _____

Uređaj, srednji sušač bez vrata, prikladan za instalaciju uz tračnu perilicu, jedno ispiranje. Električne karakteristike 400V, 3 pH, 50Hz& 60 Hz. Dodavanjem vanjskog zraka smanjuje se unutrašnja vlažnost istovremeno povećavajući efikasnost sušenja, bez visoke potrošnje energije. Konstrukcija od nehrđajućeg čelika AISI 304. Prilagođeno sa bilo koju stranu punjenja, budući da se smjer punjenja perilice može promijeniti na licu mjesta. U potpunosti pripremljena za instalaciju uz tračnu perilicu, jedno ispiranje, bez dodatnih modifikacija.

Glavne značajke

- Elektronička kontrola preko upravljačkog modula perilice suđa za optimalne rezultate sušenja
- Zona sušenja uklanja većinu vode sa posuđa putem snažnog sušila koji miješa vanjski suhi zrak sa unutarnjim zrakom, čineći posuđe dovoljno hladnim za sigurno rukovanje.
- Svi važni dijelovi izrađeni su od čvrstog nehrđajućeg čelika AISI 304 otpornog na koroziju: unutarnje korito, vanjski, prednji i bočni paneli, te sustav za transport.
- IP 25 zaštita od vode, čvrstih predmeta i malih životinja (većih od 6 mm).
- Pravac kretanja može biti sa lijevog na desno ili sa desnog na lijevo budući da je to moguće promijeniti na licu mjesta.
- Jedinicu je potrebno smjestiti između perilice za suđe (jednostruko ispiranje) i sustava za upravljanje.

Konstrukcija

- Korito je prešano sa kompletno zaobljenim kutevima bez unutarnjih slavina te samim time ni potencijalnih "zamki" nečistoća

Održivost



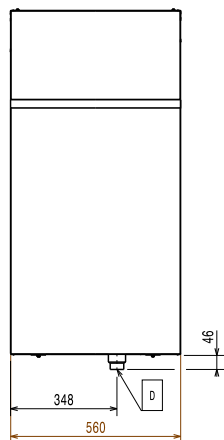
- Jedinica za modularni koncept za jednostavno spajanje na tračnu perilicu Single (jedno) ispiranje, bez dodatnih prilagodbi, uključujući i priključak električne energije.

Opcijska dodatna oprema

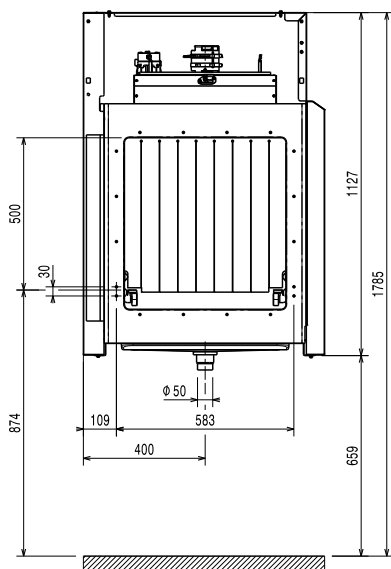
- Ravna donja polica s otvorom za odvod za puhalo vrućega zraka, 560 mm PNC 863228
- Rešetkasta donja polica za puhalo vrućega zraka, 555 mm PNC 863229
- Par nogice za duge transportere spojene direktno na tračnu perilicu posuđa sa sušačem PNC 865477

ODOBRENJE: _____

Prednja/e

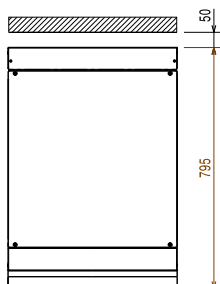


Bočna/o



- D = Ispust
- EI = Električni priključak
- EO = Električna utičnica
- EQ = Ekvipotencijalni vijak
- ES = Električni signal (ULAZ/IZLAZ)
- U = USB priključak

Gornja/e



Električki

Napon napajanja:	380-415 V/3N ph/50/60 Hz
Standardna ugrađena snaga:	4.4 kW
Grijači sušača:	4.13 kW
Snaga ventilatora za sušenje:	0.23 kW

Ključne informacije:

Referentna norma mjerenja buke: IEC60335-2-58 aneks AA.

Veličina otvora za punjenje (širina):	530 mm
Vanjske dimenzije, širina:	560 mm
Vanjske dimenzije, dubina:	795 mm
Vanjske dimenzije, visina:	1130 mm
Veličina otvora za punjenje (visina):	490 mm
Transportna visina:	1310 mm
Transportna širina:	920 mm
Transportna dubina:	610 mm
Transportni volumen:	0.74 m ³
Protok zraka sušača:	540 m ³ /h
Temperatura zraka sušača:	70 °C

Održivost

Razina buke:	<62 dBA
--------------	---------